

HIS 1024:2017

# Spørretjenesten pasientens frikortstatus

Informasjonsmodell og XML meldingsbeskrivelse

Publikasjonens tittel: Spørretjenesten pasientens frikortstatus  
Informasjonsmodell og XML meldingsbeskrivelse

Teknisk standard nr.: HIS 1024:2017

Utgitt: 02/2021

Kan lastes ned fra: [www.ehelse.no](http://www.ehelse.no)

Utgitt av: Helsedirektoratet  
Kontakt: Avdeling behandlingsrefusjon  
Postadresse: Pb. 7000 St Olavs plass, 0130 Oslo  
Besøksadresse: Universitetsgata 2, Oslo  
  
Tlf.: 810 20 050  
Faks: 24 16 30 01  
[www.helsedirektoratet.no](http://www.helsedirektoratet.no)

## Innhold

<b>Spørretjenesten pasientens frikortstatus</b> .....	1
Informasjonsmodell og XML meldingsbeskrivelse .....	1
1 Dokumenthistorie .....	5
2 Funksjonalitet og regler for bruk .....	6
2.1 Hensikten med spørretjenestene .....	6
2.2 Funksjonell beskrivelse.....	6
2.2.1 HarBorgerFrikort.....	6
2.2.2 HarBorgerFrikortMengde.....	7
2.2.3 HarBorgerEgenandelfritak .....	7
2.3 Regler for bruk av spørretjenestene .....	8
2.3.1 Oppslag er kun tillatt ved tjenstlig behov.....	8
2.3.2 HarBorgerFrikortMengde skal ikke brukes til enkeltoppslag .....	8
2.3.3 Duplikate oppslag fra samme tjenesteyter/behandler skal unngås.....	9
2.3.4 Oppslag skal fortsette selv når positivt svar tidligere er mottatt .....	9
2.4 Logging av oppslag .....	9
3 Informasjonsinnhold .....	11
3.1 Hodemelding .....	11
3.2 Forespørsel om egenandel og svar .....	13
3.2.1 EgenandelForespørselV2 .....	13
3.2.2 EgenandelfritakParamType .....	13
3.2.3 FrikortParamType .....	13
3.2.4 TjenestetypeKode .....	14
3.2.5 EgenandelSvarV2.....	14
3.2.6 EgenandelMengdeForespørselV2 .....	15
3.2.7 EgenandelParamType.....	15
3.2.8 EgenandelMengdeSvarV2.....	15
3.2.9 HarBorgerFrikortSvar .....	15
4 Meldings- og implementasjonsbeskrivelse.....	17
4.1 Namespace .....	17
4.2 Datatyper.....	17
4.3 ebXML.....	17
4.4 Hodemelding .....	17
4.4.1 Hvilke klasser som skal være med .....	18
4.5 Applikasjonskvittering .....	18

4.5.1	Kodeverk for Applikasjonskittering.....	18
4.6	Egenandel.....	19
4.7	Egenandel mengdeforespørsel .....	22
5	Referanser.....	24

## 1 Dokumenthistorie

2010-02-01	Dokument versjon 1.0
2010-10-06	Dokument versjon 1.1 <ul style="list-style-type: none"><li>• Utvidet med funksjonalitet for mengdespøringer (batch) og tilhørende svar (egen XSD).</li></ul>
2017-01-29	Dokument versjon 2.0 <ul style="list-style-type: none"><li>• Endret tittel på dokumentet fra "Forespørsel og svar om egenandel" til "Spørretjenesten pasientens frikortstatus"</li><li>• Oppdatert med versjon 2.0 av alle spørringene. Spørringene støtter nå også oppslag på frikortstatus på egenandelstak 2</li></ul>
2017-07-03	Dokument versjon 2.1 <ul style="list-style-type: none"><li>• Oppdatert tekst kapittel 2</li></ul>
2020-02	Dokument versjon 2.2 <ul style="list-style-type: none"><li>• Oppdatert tekst knyttet til sammenslåing av egenandelstakene 1.1.2021</li></ul>

## 2 Funksjonalitet og regler for bruk

### 2.1 Hensikten med spørretjenestene

Frikortspørringen gir svar på om pasienten/kunden skal betale egenandel eller har frikort. For apotek og bandasjist svarer spørringen i tillegg på om det skal gis egenandelsfritak på bakgrunn av minste pensjonsnivå (minstepensjonist). 1.1.2021 ble egenandelstak 1 og 2 slått sammen til ett felles egenandelstak. Det er ikke nødvendig med tilpasninger i systemene knyttet til frikortspørringen. Alle spørringer med dato fra og med 1.1.12021 gir svar for det sammenslåtte egenandelstaket. Spørringer på datoer før 01.01.2021 gir svar knyttet til egenandelstak 1 eller 2, avhengig av hvilken tjenestetypen som oppgis.

Frikortordningen gjelder egenandeler for: lege, poliklinikk, lab/røntgen, psykolog, pasientreiser, medisiner, næringsmidler og medisinsk utstyr på blå resept, fysioterapi, tannbehandling, rehabiliteringsinstitusjoner og behandlingsreiser til utlandet.

Frikortordningen innebærer at pasienten automatisk får frikort tilsendt når egenandelstaket er passert. Frikortspørringen gir behandler rett til å få frikortstatusen utlevert (jf. egenandelsregisterforskriftens § 11). At behandler kan sjekke frikortstatus er effektiviserende for både behandler/tjenesteyter, pasient/kunde og forvaltningen. Ved at behandler benytter spørringen slipper pasienten å vise frem frikortet, og unødvendige faktureringer/betalinger begrenses.

### 2.2 Funksjonell beskrivelse

Spørretjenestene tilbys i tre varianter som kalles HarBorgerFrikort, HarBorgerFrikortMengde og HarBorgerEgenandelfritak.

Under beskrives de tre tjenestene, inkludert de input-verdier som er spesielle for de enkelte. Merk at det er mange inputverdier som er felles for alle tre tjenestene, og som kommer ut i fra meldingsformatet som benyttes for all kommunikasjon gjennom NAVs Elektronisk mottak. Mer om dette i kapittel 3.1.

#### 2.2.1 HarBorgerFrikort

Denne tjenesten kan brukes av alle behandlere som utfører behandlinger/tjenester innenfor frikortordningen, med unntak av apoteker, sykehusapoteker og bandasjister (delkapittel 2.2.3 beskriver tjenesten de skal bruke). Tjenesten er synkron, og svar kan forventes tilbake etter rundt ett sekund.

#### Input-verdier

Felt-navn	Beskrivelse	Eksempel
BorgerFnr	Pasientens fødselsnummer	
Dato	Dato behandlingen skjer på	Datoen som pasienten besøkte fastlegen sin.
TjenestetypenKode	Kode for type tjeneste/behandling	Se kapittel 3.2.4 for kodeverk med beskrivelse

Svaret som gis av tjenesten bestemmes ut fra om pasienten hadde fått innvilget frikort på oppgitt dato i spørringen. Eks: hvis borger fikk innvilget frikort den 5. mars dette år, og det gjøres et oppslag med borgers fødselsnummer, og datoen 20. mars, så gis det positivt svar. Hvis datoen 4. mars hadde vært oppgitt ville det blitt returnert negativt svar da frikortvedtak ikke var innvilget på denne datoen.

Merk at borger kan ha reservert seg mot den automatiske frikortløsningen, inkludert elektroniske oppslagstjenester. Hvis det er tilfelle, vil tjenesten alltid returnere negativt svar, uavhengig av faktisk frikortstatus. Reserverte borgere må vise frikortet for å dokumentere egenandelsfritaket.

## 2.2.2 HarBorgerFrikortMengde

Denne tjenesten kan brukes av de samme behandlerne som kan bruke HarBorgerFrikort-tjenesten. Tjenesten er asynkron. Det må tas høyde for at det i perioder kan ta en del tid før svar er returnert, kanskje så mye som et par timer i perioder med stor belastning på verdikjeden. Denne tjenesten er altså ikke egnet for oppslag hvor det er viktig å få svar umiddelbart.

HarBorgerFrikortMengde og HarBorgerFrikort er veldig like tjenester. Kriteriene for å gi positivt eller negativt svar på ett oppslag er akkurat de samme. Forskjellen er at HarBorgerFrikortMengde tar i mot en liste med oppslag, i motsetning til kun ett oppslag pr kall med HarBorgerFrikort. Hvert enkelt oppslag angis av et fødselsnummer, en dato og en tjenestetypekode, tilsvarende input til HarBorgerFrikort.

Mens svaret fra HarBorgerFrikort-tjenesten kun har felter for å fortelle hva pasientens frikortstatus er, har hvert enkelt element i svaret fra HarBorgerFrikortMengde-tjenesten også angitt fødselsnummeret, datoen og tjenestetypekoden som var oppgitt i input-elementet. Datoen i svaret er altså identisk med datoen oppgitt i input, og sier ingenting om hvilken dato et evt. frikort på pasienten ble innvilget.

Fødselsnummeret, datoen og tjenestetypekoden fra input-element gjentas i tilhørende svar-element for å sikre at konsumenten av tjenesten korrekt skal kunne knytte sammen de enkelte elementene i svaret til de enkelte tilhørende elementene i input (brukes som korrelasjonsnøkler).

## 2.2.3 HarBorgerEgenandelsfritak

Denne tjenesten skal kun brukes av apoteker, sykehusapoteker og bandasjister for å sjekke om egenandeler på blå resept skal betales. Denne tjenesten er synkron, og svar kan normalt forventes etter ca. ett sekund. Det må likevel tas høyde for at det i en del tilfeller vil ta noe lenger tid før svaret kommer, opp mot 4 til 4,5 sekund. Denne ekstra behandlingstiden oppstår i forbindelse med oppslag av om borger har minste pensjonsnivå og dermed har rett på egenandelsfritak.

### Input-verdier

Felt-navn	Beskrivelse	Eksempel
BorgerFnr	Kundens fødselsnummer	
Dato	Datoen kunde henter ut medisin/utstyr	Datoen for den dagen kunden står ved skranken i apoteket og henter ut medisinen sin.

Svaret som gis av tjenesten bestemmes ut i fra om borger hadde fått innvilget frikort på eller før oppgitt dato det spørres om, om borger har ytelser med minste pensjonsnivå (tidligere kalt minstepensjonist) og om borger har reservert seg mot den automatiske frikortordningen, inkludert elektroniske oppslag.

HVIS borger har reservert seg SÅ svarer tjenesten alltid med negativt svar.

HVIS borger ikke er reservert OG borger har (frikort OG/ELLER minste pensjonsnivå) SÅ returneres positivt svar.

HVIS borger ikke er reservert OG borger HVERKEN har frikort eller minste pensjonsnivå SÅ returneres negativt svar.

## **2.3 Regler for bruk av spørretjenestene**

### **2.3.1 Oppslag er kun tillatt ved tjenstlig behov**

Et krav for bruk av disse spørretjenestene er at alle oppslag har tjenstlig behov. Oppslag skal kun skje i direkte sammenheng med at en pasient har gjennomført eller om kort tid skal gjennomføre en behandling/tjeneste eller hente ut medisin/utstyr på blå resept, og at dette potensielt kan utløse krav om at pasient/kunde skal betale egenandel.

Eksempler på oppslag som er innenfor tjenstlig behov:

- En apotekkunde skal hente ut medisiner på blå-resept. Som del av kundebehandlingen gjør apoteksystemet et oppslag mot den synkrone HarBorgerEgenandelFritak-tjenesten med borgers fødselsnummer og dagens dato. Apoteksystemet får svar tilbake med informasjon om kunden er fritatt fra å betale egenandel på blå-resept eller ikke.
- En poliklinikk har en liste med pasienter som har time på en gitt dag. Natt til denne dagen sender journalsystemet til poliklinikken/sykehuset automatisk en asynkron oppslagsmelding mot HarBorgerFrikortMengde-tjenesten med pasientene som har time denne dagen. For hver enkelt pasient oppgis pasienten fødselsnummer, datoen timen er satt opp på og tjenestetypekode for poliklinikk. Journalsystemet til poliklinikken vil så motta et asynkront svar med frikortstatus til pasientene, og denne informasjonen avgjør om pasienten skal betale egenandel.
- En fastlege har en akutt-time-pasient. Når pasienten møter til konsultasjon gjør journalsystemet til legen et synkront oppslag mot HarBorgerFrikort-tjenesten med pasientens fødselsnummer, dagens dato og tjenestetypekode for lege. Journalsystemet får et svar tilbake som forteller om pasienten har frikort eller ikke.

Eksempler på oppslag som ikke er innenfor tjenstlig behov

- En fastlege bruker HarBorgerFrikortMengde-tjenesten til å hver dag hente oppdatert frikortstatus på alle pasienter på fastlegelisten sin. Legen har da brutt kravet for tjenstlig behov på alle oppslagene på pasienter som ikke har time.

### **2.3.2 HarBorgerFrikortMengde skal ikke brukes til enkeltoppslag**

HarBorgerFrikortMengde er designet for å støtte de tjenesteyterne som har forutsigbarhet på hvilke pasienter de får til behandling i løpet av en dag. Disse kan da laste inn frikortstatus for alle pasienter som kommer til behandling, og dette vil typisk gjøres automatisk på nattetid.

Bruksområdet for tjenesten gjorde det naturlig å tilby denne tjenesten som en asynkron, SMTP-basert tjeneste, etter samme tekniske løsning som behandlerkravmeldinger m.fl.



benytter. Dette betyr at svartiden på denne tjenesten vil variere mye, ut i fra mange forskjellige faktorer.

Disse faktorene inkluderer kø-er i verdikjeden (som er normalt/akseptabelt for asynkron kommunikasjon), lite hyppig sjekk av innkommende epost på beholdersiden (det er ikke uvanlig at systemet hos behandler sjekker for svar kun hvert 15. minutt) og andre, kanskje ukjente, faktorer. Alt dette er naturlige deler av en asynkron verdikjede.

Ut i fra det som er beskrevet over er det tydelig at det å bruke HarBorgerFrikortMengde til å gjøre enkeltoppslag, spesielt når behandler/tjenesteyter trenger svaret innen kort tid, vil fungere dårlig. HarBorgerFrikortMengde-tjenesten skal derfor kun benyttes for spørringer med mer enn ett fødselsnummer.

### 2.3.3 Duplikate oppslag fra samme tjenesteyter/behandler skal unngås

Frikortstatus oppdateres kun en gang per døgn. For å unngå unødvendige kall til tjenesten skal det i utgangspunktet kun sendes en spørring per borger per døgn per behandler/tjenesteyter.

Et duplikat-oppslag er her et oppslag en tjenesteyter/behandler gjør som er identisk med et oppslag samme behandler har gjort tidligere samme døgn. For eksempel at en lege gjør flere oppslag samme døgn med samme fødselsnummer, dato og tjenestetypekode.

Mengden duplikate oppslag skaper en stor og unødvendig ekstrabelastning på tjenestene, og er med på å skape driftsutfordringer som kunne vært unngått. Det forventes at journalsystemet er i stand til å ta vare på kall gjort siste døgn slik at det ikke kjøres flere identiske oppslag innenfor samme døgn.

### 2.3.4 Oppslag skal fortsette selv når positivt svar tidligere er mottatt

Normalt er det slik at når en person har fått innvilget frikort, så er dette gyldig resten av kalenderåret. På grunn av dette har enkelte behandlere hatt en praksis med å slutte å gjøre oppslag av frikortstatus etter at et oppslag har gitt positivt svar (borger har fått innvilget frikort).

I spesielle tilfeller skjer det at frikortet til en person blir trukket tilbake. Eksempler på hvorfor dette skjer er feil i saksbehandling i Helfo, feil innrapportering av egenandeler og misbrukssaker. Hvis dette skjer vil personen dette gjelder vil få et skriftlig vedtak om at frikortet er trukket tilbake, og er da også pliktig til å destruere frikortet som ble mottatt i posten.

## 2.4 Logging av oppslag

Alle oppslag gjort mot de tre spørretjenestene blir logget. Loggingen inkluderer:

- Tjeneste som ble brukt
- Tidspunkt oppslag ble gjort
- Hvem som gjorde oppslaget
- Fødselsnummer
- Tjenestetypekode
- Dato i oppslaget
- Resultatet av oppslaget

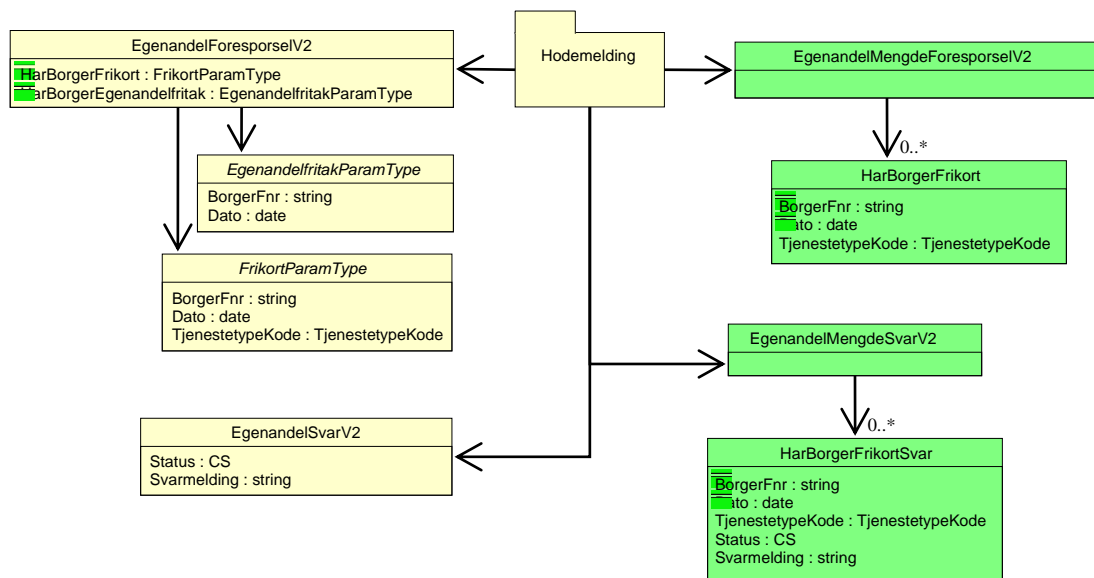
Loggene brukes som grunnlag for drift og forvaltning av tjenestene.

Loggene brukes også for kontroll av bruken av tjenestene, for eksempel for å finne behandlere som bruker tjenesten feil. Det gjøres blant annet sammenligninger mellom oppslagene en tjenesteyter/behandler har gjort og hvilke pasienter/kunder som er oppgitt i oppgjørskrav sendt inn av samme tjenesteyter. Liten sammenheng mellom oppslag gjort og data i oppgjørskrav er tydelige tegn på feil bruk av tjenestene.

En annen viktig årsak til loggingen er å kunne spore tjenstlig behov ved bruk av spørretjenestene. Det er viktig at de som benytter seg av disse tjenestene er innforstått med loggingen. En bør også være klar over at enkeltpersoner har rett på innsyn på hvem som har gjort oppslag, og når

### 3 Informasjonsinnhold

Den overordnede informasjonsmodellen for *Forespørsel om egenandel* og *Svar på forespørsel om egenandel* samt *Mengdeforespørsel om egenandel* og *Svar på mengdeforespørsel om egenandel* er vist i Figur 1 Informasjonsmodell.



Figur 1 Informasjonsmodell

#### 3.1 Hodemelding

Dette kapittelet spesifiserer hvilke felter som skal plasseres i hodemeldingen og hvor disse skal plasseres. I tillegg til elementene som er nevnt under, må alle obligatoriske klasser og dataelementer spesifisert i hodemeldingen [HODE] være med i meldingsinstansene.

**Avsender-informasjon** fylles ut som beskrevet i Standard for hodemelding. Merk at det er spesielle krav til utfylling av avsenderidentifikasjon.

Minimumskravet for dette er som følger:

Felt navn	Element	Beskrivelse
Institusjon	MsgHead/MsgInfo/Sender/Organisation/Ident	Benytt både HER og ENH hvis mulig
Institusjonsnavn	MsgHead/MsgInfo/Sender/Organisation/OrganisationName	Navn på legekantor/praksis/avdeling
Identifikasjon	MsgHead/MsgInfo/Sender/Organisation/HealthcareProfessional/Ident	Samhandlers FNR skal være med. HPR-nummer kan benyttes i tillegg til evt andre ID'er (f.eks. HER-ID).

Navn	MsgHead/MsgInfo/Sender/Organisation/HealthcareProfessional/FamilyName MsgHead/MsgInfo/Sender/Organisation/HealthcareProfessional/GivenName	Samhandlers navn
Adresse	MsgHead/MsgInfo/Sender/Organisation/Address	Samhandlers adresse. Vi forventer kun en adresse entitet som er relevant i til det forholdet som meldingen beskriver. Adresse/Type benyttes ikke.
Telefon	MsgHead/MsgInfo/Sender/Organisation/Telecom/	Samhandlers telefonnummer bør være med. Vi forventer kun ett telefonnummer som er relevant til det forholdet som meldingen beskriver. Telecom/TypeTelecom benyttes ikke.

**Mottaker-informasjon** (i dette tilfelle NAV).

Kun de obligatoriske feltene i spesifikasjon til hodemeldingen må fylles ut. Identifikasjonen av NAV (som er mottaker av meldingen i første rekke) gjøres i de obligatoriske feltene i hodemeldingen:

Feltnavn	Element	Beskrivelse
Institusjon	MsgHead/MsgInfo/Receiver/Organisation/Ident	Benytt både HER og ENH hvis mulig
Institusjonsnavn	MsgHead/MsgInfo/Receiver/Organisation/OrganisationName	Mottakers navn

**Informasjon om pasienten** fylles ut som beskrevet i Standard for hodemeldingen [2] i de tilfeller meldingen omhandler en pasient. Merk at det stilles spesielle krav til utfylling av pasientinformasjon. Minimumskravet for utfylling er:

Feltnavn	Element	Beskrivelse
Identifikasjon	MsgHead/MsgInfo/Patient/Ident	FNR skal oppgis
Navn	MsgHead/MsgInfo/Patient/FamilyName MsgHead/MsgInfo/Patient/GivenName	Pasientens navn
Adresse	MsgHead/MsgInfo/Patient/Address	Adresse til pasienten er ønskelig, men er ikke obligatorisk
Fødselsdato	MsgHead/MsgInfo/Patient/DateOfBirth	Fødselsdato til pasienten kan oppgis, men er ikke obligatorisk
Kjønn	MsgHead/MsgInfo/Patient/Sex	Pasientens kjønn kan oppgis, men er ikke obligatorisk

### 3.2 Forespørsel om egenandel og svar

#### 3.2.1 EgenandelForespørselV2

Wrapper-type for oppslag av type EgenandelfritakParamType eller FrikortParamType. Brukes i request.

Feltnavn	Kardinalitet	Type	Beskrivelse
HarBorgerFrikort	1	FrikortParamType	Forespørsel om borger har frikort.
HarBorgerEgenandelfritak	1	EgenandelfritakParamType	Forespørsel om borger skal betale egenandel på medisiner og utstyr på blå resept.

#### 3.2.2 EgenandelfritakParamType

Forespørsel om borger har fritak for å betale egenandel for medisiner og utstyr på blå resept, oppslagstype harBorgerEgenandelfritak.

Feltnavn	Kardinalitet	Type	Beskrivelse
BorgerFnr	1	string	Fødselsnummer på borger det skal hentes frikortstatus for.
Dato	1	date	Tjenestedato, også kalt utleveringsdato hos apoteker og bandasjister. Tjenesten gir svar på om borger hadde frikort på denne dato.

#### 3.2.3 FrikortParamType

Forespørsel om borger har fritak for å betale egenandel, oppslagstype harBorgerFrikort.

Feltnavn	Kardinalitet	Type	Beskrivelse
BorgerFnr	1	string	Fødselsnummer på borger det skal hentes frikortstatus for.
Dato	1	date	Tjenestedato for behandling, også gjerne kalt behandlingsdato. Tjenesten gir svar på om borger hadde frikort på denne dato.
TjenestetypeKode	1	Tjenestetype Kode	Kodeverdi for typen tjeneste som utføres av avsender av oppslaget.

### 3.2.4 TjenestetypeKode

Kodeverk for tjenestetyppekoder.

Kodeverdi	Beskrivelse
A	Apotek
S	Sykehusapotek
B	Bandasjist
LE	Lege
PO	Poliklinikk
HS	Helsestasjon
LR	Lab/røntgen
PR	Pasientreise
PS	Psykolog
TB	Tannbehandling
RH	Rehabiliteringsopphold
FT	Fysioterapi
BR	Behandlingsreiser til utlandet

### 3.2.5 EgenandelSvarV2

Wrapper-type for oppslag av type harBorgerFrikort eller harBorgerEgenandelfritak. Brukes i response.

Feltnavn	Kardinalitet	Type	Beskrivelse
Status	1	CS	<p>Frikortstatusen.</p> <p>Typen CS har attributtene DN og V.</p> <p>Når borger har frikort har svaret DN = "Ja" og V = "1".</p> <p>Når borger ikke har frikort har svaret DN = "Ingen data" og V = "0".</p> <p>Merk at DN = "Ingen data" ikke betyr at det er feil i tjenesten eller dataene i Frikortløsningen. Dette svaret gis både i situasjoner der borger ikke har frikort og der hvor borger har reservert seg mot utlevering av informasjon om frikortstatus. Det er ikke tillatt for Frikortløsningen å gi samhandlere innsikt i hvem som har reservert seg, derfor dette felles svaret for begge disse situasjonene.</p>
Svarmelding	1	string	<p>En tekst som beskriver hvordan svaret skal tolkes av behandler.</p> <p>Svarmeldingen kan inneholde teksten "Informasjon om fritak for egenandel er ikke tilgjengelig". Dette indikerer ikke en feil i tjenesten, men derimot at borger enten ikke har frikort eller har reservert seg mot utlevering av informasjon om frikortstatus. Se også tilsvarende over.</p>

### 3.2.6 EgenandelMengdeForespørselV2

Forespørsel om en liste med borgere har fritak for å betale egenandel.

Feltnavn	Kardinalitet	Type	Beskrivelse
HarBorgerFrikort	1..*	EgenandelParamType	Forespørsel om borger har frikort. Elementet kan gjentas for å gjøre oppslag på frikortstatus for mange borgere i samme request.

### 3.2.7 EgenandelParamType

Forespørsel om borger har fritak for å betale egenandel.

Feltnavn	Kardinalitet	Type	Beskrivelse
BorgerFnr	1	string	Fødselsnummer på borger det skal hentes frikortstatus for.
Dato	1	date	Tjenstedato for behandling, også gjerne kalt behandlingsdato. Tjenesten gir svar på om borger hadde frikort på denne datoen.
TjenestetypeKode	1	TjenestetypeKode	Kodeverdi for typen tjeneste som utføres av avsender av oppslaget.

### 3.2.8 EgenandelMengdeSvarV2

Svar på forespørsel om en liste med borgere har fritak for å betale egenandel.

Feltnavn	Kardinalitet	Type	Beskrivelse
HarBorgerFrikortSvar	1..*	HarBorgerFrikortSvar	Svar på forespørsel om borger har frikort. Elementet gjentas for hver borger det gjøres oppslag på.

### 3.2.9 HarBorgerFrikortSvar

Enkeltresultat på mengdeforespørsel om egenandel.

Arver fra EgenandelParamType.

Attributter	K	Type	Beskrivelse
BorgerFnr	1	string	Arvet fra EgenandelParamType, se feltbeskrivelse der.
Dato	1	date	Arvet fra EgenandelParamType, se feltbeskrivelse der.
TjenestetypeKode	1	TjenestetypeKode	Arvet fra EgenandelParamType, se feltbeskrivelse der.

<b>Attributter</b>	<b>K</b>	<b>Type</b>	<b>Beskrivelse</b>
Status	1	CS	<p>Frikortstatusen.</p> <p>Typen CS har attributtene DN og V.</p> <p>Når borger har frikort har svaret DN = "Ja" og V = "1".</p> <p>Når borger ikke har frikort har svaret DN = "Ingen data" og V = "0".</p> <p>Merk at DN = "Ingen data" ikke betyr at det er feil i tjenesten eller dataene i Frikortløsningen. Dette svaret gis både i situasjoner der borger ikke har frikort og der hvor borger har reservert seg mot utlevering av informasjon om frikortstatus. Det er ikke tillatt for Frikortløsningen å gi samhandlere innsikt i hvem som har reservert seg, derfor dette felles svaret for begge disse situasjonene.</p>
Svarmelding	1	string	<p>En tekst som beskriver hvordan svaret skal tolkes av behandler.</p> <p>Svarmeldingen kan inneholde teksten "Informasjon om fritak for egenandel er ikke tilgjengelig". Dette indikerer ikke en feil i tjenesten, men derimot at borger enten ikke har frikort eller har reservert seg mot utlevering av informasjon om frikortstatus. Se også tilsvarende over.</p>



## 4 Meldings- og implementasjonsbeskrivelse

**Meldingsbeskrivelsen gjelder for XML, og det er laget en skjemadefinisjon ved hjelp av XML Schema (XSD). Skjemadefinisjon og eksempelfiler finnes i egen dokumentasjon.**

### 4.1 Namespace

Meldingens namespace (navnerom) er per dags dato

<http://www.kith.no/xmlstds/nav/egenandel/2016-06-10>

<http://www.kith.no/xmlstds/nav/egenandelmengde/2016-06-10>

<http://www.kith.no/xmlstds/nav/egenandel/kodeverk/2016-06-10>

### 4.2 Datatyper

Det er brukt datatyper som er definert i standarden *Datatyper til bruk ved meldingsutveksling* fra Direktoratet for e-helse, se [HL7].

### 4.3 ebXML

*Forespørsel om egenandel, Svar på forespørsel om egenandel, Mengdeforespørsel om egenandel og Svar på mengdeforespørsel om egenandel* skal benyttes sammen med *Rammeverk for elektronisk kommunikasjon i helsevesenet [REM]* med tilhørende PKI-løsning.

### 4.4 Hodemelding

*Forespørsel om egenandel, Svar på forespørsel om egenandel, Mengdeforespørsel om egenandel og Svar på mengdeforespørsel om egenandel* benytter et standardisert meldingshode [HODE]. XSD spesifisert i denne rapporten skal alltid benyttes sammen med XSD for Hodemeldingen [HODE].

Hodemeldingen vil inneholde opplysninger om avsender og mottaker og vil fungere som toppnoden i en instansmelding. Det faglige innholdet overføres i henhold til XML-schemaer for hhv *Forespørsel om egenandel og Svar på forespørsel om egenandel* og *Mengdeforespørsel om egenandel og Svar på mengdeforespørsel om egenandel*, og skal inkluderes i samme instansmelding.

Aktuelle meldingstyper for hodemeldingen vil være:

EgenandelForespørselV2 - Forespørsel om egenandel

EgenanderSvarV2 - Svar på forespørsel om egenandel

EgenandelMengdeForespørselV2 – Mengdeforespørsel om egenandel

EgenandelMengdeSvarV2 – Svar på mengdeforespørsel om egenandel

#### 4.4.1 Hvilke klasser som skal være med

Følgende klasser fra Hodemeldingen skal benyttes sammen med *Innrapping av trekk til NAV*:

- Hodemelding (MsgHead)
- Meldingsinformasjon (MsgInfo)
- Avsender (Sender) med relaterte klasser
- Mottaker (Receiver) med relaterte klasser
- Dokument (Document)
- Referanse (RefDoc)

#### 4.5 Applikasjonskittering

For tilbakemelding fra mottaker av *Forespørsel om egenandel* og *Svar på forespørsel om egenandel* benyttes en generell applikasjonskittering [AK] for å rapportere feil. Se denne dokumentasjon for bruk av Applikasjonskittering.

Under finnes kodeverk som skal brukes i kombinasjonen *Forespørsel om egenandel*, *Svar på forespørsel om egenandel* og Applikasjonskittering.

##### 4.5.1 Kodeverk for Applikasjonskittering

Slik brukes feilmeldingsattributtet (Error) i applikasjonskitteringen:

Attributt	Kardinalitet	Beskrivelse	Eksempel
V	1	Kodenummer	"X99"
S	1	OID for feilkodeverket	"2.16.578.1.12.4.1.1.8221"
DN	1	Kodens betydning	Annen feil
OT	0..1	Original tekst	

Slik brukes statusattributtet (Status) i applikasjonskitteringen:

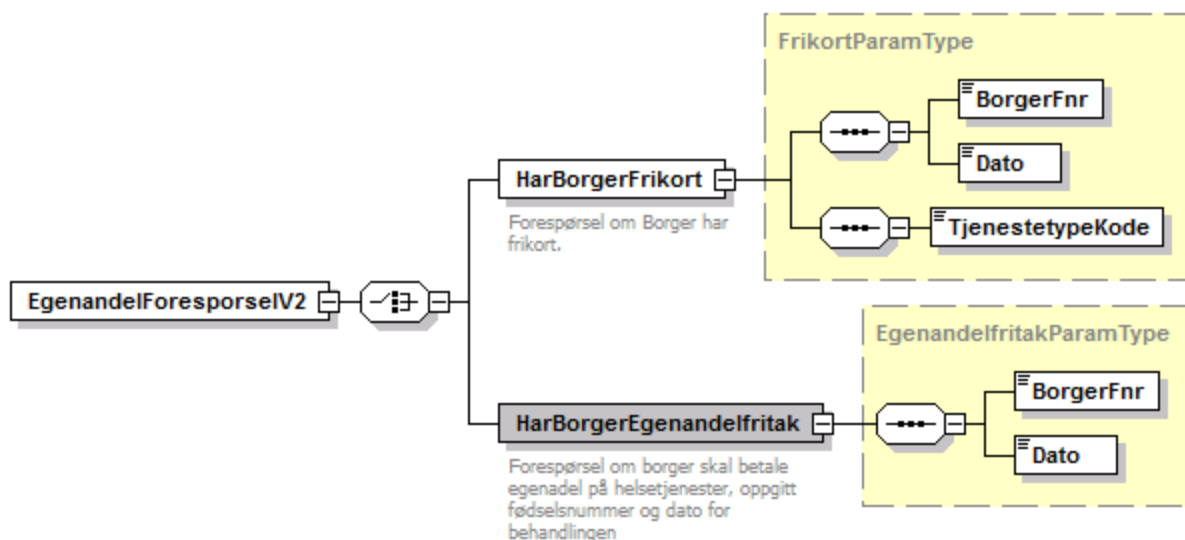
Attributt	Kardinalitet	Beskrivelse	Eksempel
V	1	Kodenummer	"2" benyttes.
DN	1	Kodens betydning	"Avvist" (kode 2, innsendingen er avvist)

Kodeverk: Status for mottak av melding (OID = 8258)

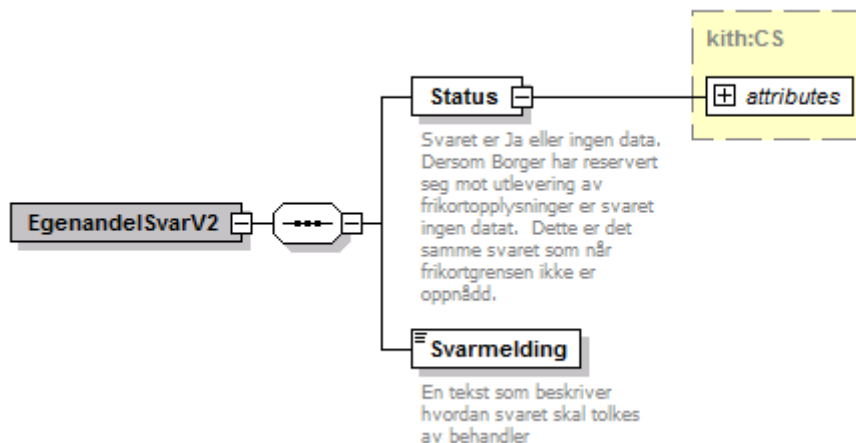
Merk at det ikke er aktuelt med positiv applikasjonskittering. Det er kun i tilfeller med feil at det sendes applikasjonskittering, ellers returneres det vanlige svaret på tjenesten.

## 4.6 Egenandel

Dette kapittelet inneholder en hierarkisk oversikt over hvordan meldingen er strukturert.



Figur 2 EgenandelForespørselV2



Figur 3 EgenandelSvarV2

```
<?xml version="1.0" encoding="UTF-8" ?>
<!--
NAV Egenandelsspørring
Versjon 2
2016-06-10
-->
<xs:schema
  xmlns:kith="http://www.kith.no/xmlstds"
  xmlns:kode="http://www.kith.no/xmlstds/nav/egenandel/kodeverk/2016-06-
```

```

10"
    xmlns:xs="http://www.w3.org/2001/XMLSchema"
    xmlns="http://www.kith.no/xmlstds/nav/egenandel/2016-06-10"
    targetNamespace="http://www.kith.no/xmlstds/nav/egenandel/2016-06-10"
    elementFormDefault="qualified"
    attributeFormDefault="unqualified">

    <xs:import namespace="http://www.kith.no/xmlstds" schemaLocation="kith.xsd"/>
    <xs:import namespace="http://www.kith.no/xmlstds/nav/egenandel/kodeverk/2016-
06-10" schemaLocation="NAV-Egenandel-Kodeverk-2016-06-10.xsd"/>

    <xs:element name="EgenandelForesporselV2">
        <xs:complexType>
            <xs:choice>

                <xs:element name="HarBorgerFrikort"
type="FrikortParamType">
                    <xs:annotation>
                        <xs:documentation>Forespørsel om Borger har
frikort.</xs:documentation>
                    </xs:annotation>
                </xs:element>

                <xs:element name="HarBorgerEgenandelfritak"
type="EgenandelfritakParamType">
                    <xs:annotation>
                        <xs:documentation>Forespørsel om borger skal
betale egenandel på helsetjenester, oppgitt fødselsnummer og dato for
behandlingen</xs:documentation>
                    </xs:annotation>
                </xs:element>

            </xs:choice>
        </xs:complexType>
    </xs:element>

    <xs:element name="EgenandelSvarV2">
        <xs:complexType>
            <xs:sequence>

                <xs:element name="Status" type="kith:CS">
                    <xs:annotation>
                        <xs:documentation>Svaret er Ja eller ingen
data. Dersom Borger har reservert seg mot utlevering av frikortopplysninger er
svaret ingen datat. Dette er det samme svaret som når frikortgrensen ikke er
opnådd.</xs:documentation>
                    </xs:annotation>
                </xs:element>

                <xs:element name="Svarmelding" type="xs:string">
                    <xs:annotation>
                        <xs:documentation>En tekst som beskriver
hvordan svaret skal tolkes av behandler</xs:documentation>
                    </xs:annotation>
                </xs:element>

            </xs:sequence>
        </xs:complexType>
    </xs:element>

    <xs:complexType name="FrikortParamType">
        <xs:complexContent>
            <xs:extension base="EgenandelfritakParamType">
                <xs:sequence>
                    <xs:element name="TjenestetypeKode"
type="kode:TjenestetypeKode" />
                </xs:sequence>
            </xs:extension>
        </xs:complexContent>
    </xs:complexType>

```

```

        </xs:complexContent>
    </xs:complexType>

    <xs:complexType name="EgenandelfritakParamType">
        <xs:sequence>
            <xs:element name="BorgerFnr" type="xs:string"/>
            <xs:element name="Dato" type="xs:date"/>
        </xs:sequence>
    </xs:complexType>

</xs:schema>

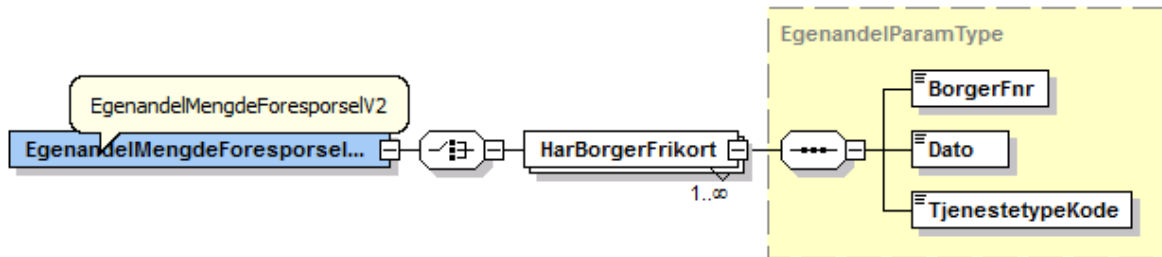
<?xml version="1.0" encoding="UTF-8"?>
<!--
Kodeverk NAV Egenandelsspørring
Versjon 1
2016-06-10
-->
<xs:schema
    xmlns:xs="http://www.w3.org/2001/XMLSchema"
    xmlns="http://www.kith.no/xmlstds/nav/egenandel/kodeverk/2016-06-10"
    targetNamespace="http://www.kith.no/xmlstds/nav/egenandel/kodeverk/2016-06-10"
    elementFormDefault="qualified"
    attributeFormDefault="unqualified">

    <xs:simpleType name="TjenestetypeKode">
        <xs:restriction base="xs:string">
            <xs:enumeration value="A"/> <!-- Apotek, frikort tak 1 -->
            <xs:enumeration value="S"/> <!-- Sykehusapotek, frikort tak 1 -->
            <xs:enumeration value="B"/> <!-- Bandasjist, frikort tak 1 -->
            <xs:enumeration value="LE"/> <!-- Lege, frikort tak 1 -->
            <xs:enumeration value="PO"/> <!-- Sykehus(poliklinikk), frikort tak 1 -->
            <xs:enumeration value="HS"/> <!-- Helsestasjon, frikort tak 1 -->
            <xs:enumeration value="LR"/> <!-- Lab/røntgen, frikort tak 1 -->
            <xs:enumeration value="PR"/> <!-- Pasientreiser, frikort tak 1 -->
            <xs:enumeration value="PS"/> <!-- Psykolog, frikort tak 1 -->
            <xs:enumeration value="TB"/> <!-- Tannbehandling, frikort tak 2 -->
            <xs:enumeration value="RH"/> <!-- Rehabiliteringsopphold, frikort tak 2 -->
            <xs:enumeration value="FT"/> <!-- Fysioterapi, frikort tak 2 -->
            <xs:enumeration value="BR"/> <!-- Behandlingsreiser til utlandet, frikort tak 2 -->
        </xs:restriction>
    </xs:simpleType>

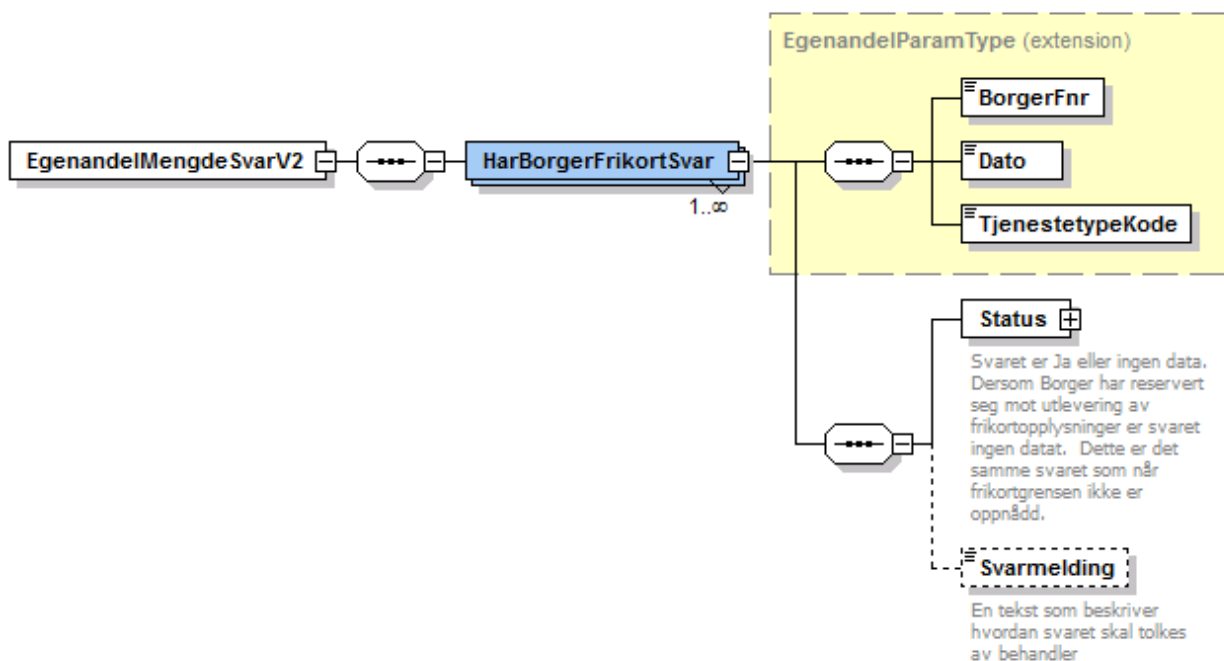
</xs:schema>

```

#### 4.7 Egenandel mengdeforespørsel



Figur 4 EgenandelMengdeForespørselV2



Figur 5 EgenandelMengdeSvarV2

```
<?xml version="1.0" encoding="UTF-8" ?>
<!--
NAV Egenandelsspørring Mengde
Versjon 2
2016-06-10
-->
<xs:schema xmlns:kith="http://www.kith.no/xmlstds"
            xmlns:kode="http://www.kith.no/xmlstds/nav/egenandel/kodeverk/2016-
06-10"
            xmlns:xs="http://www.w3.org/2001/XMLSchema"
            xmlns="http://www.kith.no/xmlstds/nav/egenandelmengde/2016-06-10"
            targetNamespace="http://www.kith.no/xmlstds/nav/egenandelmengde/2016-06-10"
            elementFormDefault="qualified"
            attributeFormDefault="unqualified">
    <xs:import namespace="http://www.kith.no/xmlstds" schemaLocation="kith.xsd"/>
    <xs:import namespace="http://www.kith.no/xmlstds/nav/egenandel/kodeverk/2016-
06-10" schemaLocation="NAV-Egenandel-Kodeverk-2016-06-10.xsd"/>
```

```

<xs:element name="EgenandelMengdeForesporselV2">
  <xs:complexType>
    <xs:choice>
      <xs:element name="HarBorgerFrikort"
type="EgenandelParamType" maxOccurs="unbounded"/>
    </xs:choice>
  </xs:complexType>
</xs:element>

<xs:element name="EgenandelMengdeSvarV2">
  <xs:complexType>
    <xs:sequence>
      <xs:element name="HarBorgerFrikortSvar"
maxOccurs="unbounded">
        <xs:complexType>
          <xs:complexContent>
            <xs:extension
base="EgenandelParamType">
              <xs:sequence>
                <xs:element
name="Status" type="kith:CS">
                  <xs:annotation>
                    <xs:documentation>Svaret er Ja eller ingen data. Dersom Borger har reservert
seg mot utlevering av frikortopplysninger er svaret ingen datat. Dette er det
samme svaret som når frikortgrensen ikke er oppnådd.</xs:documentation>
                    </xs:annotation>
                  </xs:element>
                <xs:element
name="Svarmelding" type="xs:string" minOccurs="0">
                  <xs:annotation>
                    <xs:documentation>En tekst som beskriver hvordan svaret skal tolkes av
behandler</xs:documentation>
                    </xs:annotation>
                  </xs:element>
                </xs:sequence>
              </xs:extension>
            </xs:complexContent>
          </xs:complexType>
        </xs:element>
      </xs:sequence>
    </xs:complexType>
  </xs:element>

<xs:complexType name="EgenandelParamType">
  <xs:sequence>
    <xs:element name="BorgerFnr" type="xs:string"/>
    <xs:element name="Dato" type="xs:date"/>
    <xs:element name="TjenestetypeKode" type="kode:TjenestetypeKode"
/>
  </xs:sequence>
</xs:complexType>
</xs:schema>

```

## **5 Referanser**

I dokumentet er det referert til følgende dokumenter:

[HL7] HIS 80117:2002: Datatyper til bruk ved meldingsutveksling mv.

[AK] HIS 80415:2004: Applikasjonskvittering

[REM] HIS 1037:2011: Rammeverk for elektronisk meldingsutveksling i helsevesenet, versjon 1.1.

[HODE] HIS 80601:2006: Standard for Hodemelding, versjon 1.2