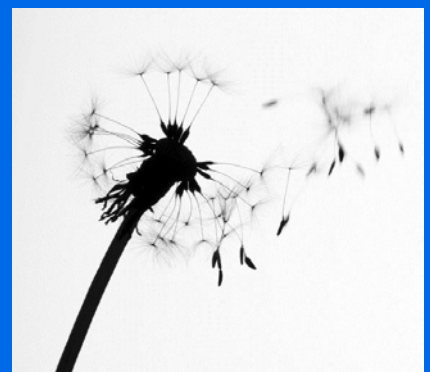




Direktoratet for  
e-helse

# Overføring av journal

Profil av Standard for dialogmelding (HIS 80603:2006)



HITS 1227:2019

**Tittel:**

Overføring av journal:

Profil av Standard for dialogmelding  
(HIS 80603:2006)

**Rapport nr.:**

HITS 1227:2019

**Utgitt av:**

Direktoratet for e-helse

**Utgitt:**

10/2019

**Kontakt:**

[postmottak@ehelse.no](mailto:postmottak@ehelse.no)

**Publikasjonen kan lastes ned fra:**

[www.ehelse.no](http://www.ehelse.no)

## Innhold

1	Innledning .....	4
2	Referanser .....	4
	2.1 Normative referanser.....	4
	2.2 Ikke-normative referanser .....	4
3	Overføring av journal .....	5
4	Bruk av standarder for overføring av journal.....	5
	4.1 Krav om bruk av hodemelding.....	5
	4.1 Dialogmelding .....	6
	4.1 Vedlegg til meldinger.....	7
5	Eksempler.....	8

# 1 Innledning

"Overføring av journal" ble utarbeidet for EPJ-løftet i 2014/2015. Den beskriver en teknisk løsning for overføring av journal mellom fastleger der journalen overføres som vedlegg i dialogmeldingen.

Etter initiativ fra KS i 2018 utredet Direktoratet for e-helse ulike løsninger for overføring av journal mellom virksomheter. Konklusjonen fra dette arbeidet ble at Direktoratet anbefaler at "Overføring av journal" også kan benyttes for andre virksomhetsområder enn fastlegetjenesten. Løsningen kan for eksempel benyttes av skole- og helsestasjonstjenesten.

Virksomheter som skal ta i bruk "Overføring av journal" må inngå bilaterale avtaler med sine samhandlingsparter. Når spesifikasjonen tas i bruk innenfor nye anvendelsesområder må størrelsen på vedlegg avtales mellom virksomhetene.

Dokumentet ble oppdatert i 2019 i samsvar med nasjonale krav til adressering.

## 2 Referanser

### 2.1 Normative referanser

Følgende dokumenter er normativt referert i dette dokumentet og er uunnværlige for anvendelsen av dokumentet.

- [1] Direktoratet for e-helse, «Standard for hodemelding (HIS 80601:2006)».
- [2] Direktoratet for e-helse, «Dialogmelding v1.0 (HIS 80603:2006)».
- [3] Direktoratet for e-helse, «Vedlegg til meldinger (HIS 1036:2011)».
- [4] Direktoratet for e-helse, «Tjenestebasert adressering del 1: Generelle krav (HIS 1153-1:2016)».
- [5] Direktoratet for e-helse, «Tjenestebasert adressering del 2: Identifikatorer ved elektronisk samhandling (HIS 1153-2:2016)».
- [6] Direktoratet for e-helse, «Tjenestebasert adressering del 3: Adressering (HIS 1153-3:2017)».
- [7] Direktoratet for e-helse, «Bruk av XHTML-formatering (HISD 1155:2008)».
- [9] Direktoratet for e-helse, «Bruk av kontaktopplysninger i basismeldinger, dialogmelding og pleie- og omsorgsmeldinger (HITS 1174:2017)».

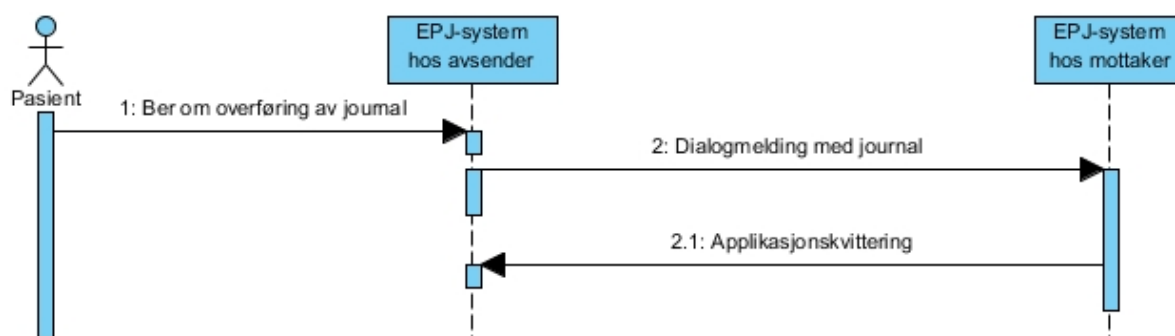
### 2.2 Ikke-normative referanser

- [8] Direktoratet for e-helse, «EPJ-løftet: Kravdok Bilag 1 – kravdokument prosjekt B: Elektronisk overføring av fastlegejournal,» 2014.

### 3 Overføring av journal

Dette dokumentet inneholder en beskrivelse av hvordan Standard for Dialogmelding skal benyttes ved overføring av hele eller deler av journal mellom fastleger. Pasienten må alltid ha gitt samtykke for å overføre journal mellom leger/virksomheter.

Overføring av journal ved fastlegebytte initieres alltid ved at pasienten ber om at journalen skal overføres til annen lege, se Figur 1.



Figur 1 Overføring av journal mellom fastleger

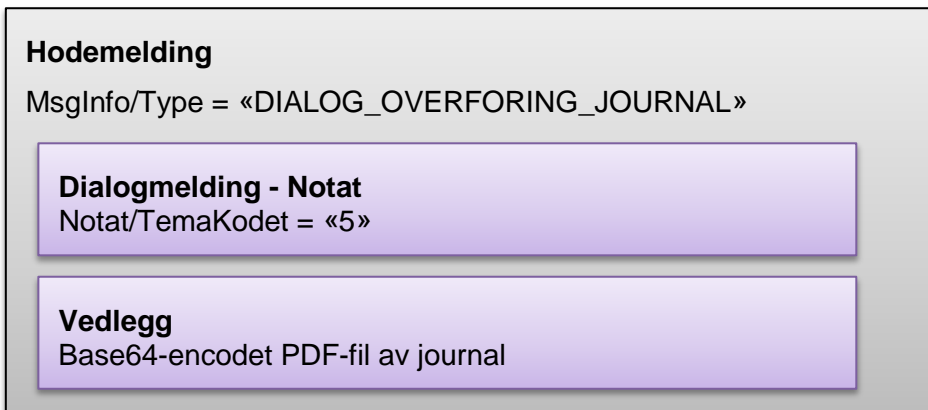
### 4 Bruk av standarder for overføring av journal

"Overføring av journal" benytter følgende standarder:

- Standard for hodemelding v1.2 [1]
  - Inneholder informasjon om avsender, mottaker, pasient samt teknisk informasjon som tidspunkt, meldingstype etc., samt en forekomst av Dialogmelding og en eller flere forekomster av vedlegg
- Dialogmelding v1.0 [2]
  - Inneholder informasjon om journaldokumentet eller journaldokumentene som overføres
- Vedlegg til meldinger [3]
  - Inneholder selve journalfilene som overføres. Vedleggene ligger i egne forekomster av Document/RefDoc i Hodemeldingen.

#### 4.1 Krav om bruk av hodemelding

Standard for hodemelding [1] skal benyttes sammen med Dialogmelding v1.0 [2] og Vedlegg til meldinger [3] for overføring av journal, se Figur 2:



Figur 2 Overordnet bruk av standarder ved overføring av journal

#### 4.1.1 Innhold i Hodemelding

Elementet «MsgHead/MsgInfo/Type» angir type melding som overføres.

Verdien i dette elementet skal alltid være følgende kodeverdi fra kodeverk 8279 Meldingens funksjon:

Kodeverdi	Kodetekst
DIALOG_OVERFORING_JOURNAL	Overføring av journal

Avsender- og mottakerinformasjon skal følge krav i standard for tjenestebasert adressering [4] [5] [6].

Gjelder følgende informasjonsstrukturer:

- MsgHead/MsgInfo/Sender
- MsgHead/MsgInfo/Receiver

### 4.1 Dialogmelding

Klassen Notat skal benyttes ved overføring av journal.

Teknisk dokumentasjon av elementene i Dialogmelding som skal brukes ved overføring av journal er beskrevet i tabellen under.

Alle kodeverk er publisert på Volven: <http://volven.no>.

### 4.1.1 Notat

For klassen Notat skal kun elementene som inngår i tabellen under benyttes.

UML-navn	XML-element	K	Data-type	Implementeringsveiledning
tema kodet	TemaKodet	1	CV	Kodet opplysning for å gruppere innholdet. Aktuelle kodeverk: 7321 Tema for notat Kodeverdien 5 skal benyttes: <code>&lt;TemaKodet DN="Overføring av journal" V="5" S="2.16.578.1.12.4.1.1.7321"/&gt;</code>
tema beskrivelse	Tema	0..1	string	Kan benyttes for å angi type journal
notatinnhold	TekstNotatinnhold	0..1	anyType	Skal inneholde informasjon om journalen som er overført i forsendelsen. Dersom en journal overføres i flere meldinger skal det i teksten fremkomme hvilken del av det totale antallet som er vedlagt meldingen. F.eks. med teksten «Del 1 av 3 av journal er vedlagt» Rik tekstformatering skal skje vha. xhtml i henhold til Bruk av XHTML-formatering [7].

## 4.1 Vedlegg til meldinger

Journalen overføres som en base64-encodet pdf-fil i henhold til Vedlegg til meldinger [3].

I xml-en for tilknyttet vedlegg skal MsgType settes til A=Vedlegg og MimeType settes til application/pdf:

```
<MsgType V="A" DN="Vedlegg"/>  
<MimeType>application/pdf</MimeType>
```

### 4.1.1 Størrelse på vedlegg

Ved overføring av journal mellom fastleger skal vedlegg som overstiger 10 MB splittes opp og sendes i flere meldinger [8].

Hvordan store vedlegg for andre bruksområder skal overføres må avtales i hvert enkelt tilfelle.

## 5 Eksempler

```
<?xml version="1.0" encoding="UTF-8"?>
<!-- Eksempel på bruk av hodemeldingen sammen med dialogmeldingen -->
<MsgHead xmlns="http://www.kith.no/xmlstds/msghead/2006-05-24"
xmlns:xsd="http://www.w3.org/2001/XMLSchema.xsd" xmlns:xsi="http://www.w3.org/2001/XMLSchema-instance"
xsi:schemaLocation="http://www.kith.no/xmlstds/msghead/2006-05-24 MsgHead-v1_2.xsd">
  <MsgInfo>
    <Type V="DIALOG_OVERFORING_JOURNAL" DN="Overføring av journal"/>
    <MIGversion>v1.2 2006-05-24</MIGversion>
    <GenDate>2015-02-11T09:30:47</GenDate>
    <MsgId>45a8ff2-1bc5-4730-86c2-7b272f04694e</MsgId>
    <Sender>
      <Organisation>
        <OrganisationName>Nanset legekantor</OrganisationName>
        <Ident>
          <Id>987654</Id>
          <TypeId DN="HER-id" V="HER" S="2.16.578.1.12.4.1.1.9051"/>
        </Ident>
        <HealthcareProfessional>
          <FamilyName>September</FamilyName>
          <GivenName>August</GivenName>
          <Ident>
            <Id>91095</Id>
            <TypeId DN="HER-id" V="HER" S="2.16.578.1.12.4.1.1.8116"/>
          </Ident>
        </HealthcareProfessional>
      </Organisation>
    </Sender>
    <Receiver>
      <Organisation>
        <OrganisationName>Kattskinnets legesenter</OrganisationName>
        <Ident>
          <Id>56704</Id>
          <TypeId DN="HER-id" V="HER" S="2.16.578.1.12.4.1.1.9051"/>
        </Ident>
        <HealthcareProfessional>
          <FamilyName>Koman</FamilyName>
          <GivenName>Magnar</GivenName>
          <Ident>
            <Id>148985</Id>
            <TypeId DN="HER-id" V="HER" S="2.16.578.1.12.4.1.1.8116"/>
          </Ident>
        </HealthcareProfessional>
      </Organisation>
    </Receiver>
    <Patient>
      <FamilyName>Danser</FamilyName>
      <GivenName>Line</GivenName>
      <Ident>
        <Id>13116900216</Id>
        <TypeId V="FNR" DN="Fødselsnummer" S="2.16.578.1.12.4.1.1.8116"/>
      </Ident>
    </Patient>
  </MsgInfo>
</MsgHead>
```



```

</Ident>
<TeleCom>
  <TeleAddress V="mob:99775533"/>
</TeleCom>
<TeleCom>
  <TeleAddress V="mailto:line.danser@danser.com"/>
</TeleCom>
</Patient>
</MsgInfo>
<Document>
  <RefDoc>
    <IssueDate V="2015-12-11T09:30:47"/>
    <MsgType V="XML" DN="XML-instans"/>
    <Content>
      <Dialogmelding xmlns="http://www.kith.no/xmlstds/dialog/2006-10-11"
xmlns:xsd="http://www.w3.org/2001/XMLSchema.xsd" xmlns:xsi="http://www.w3.org/2001/XMLSchema-instance"
xsi:schemaLocation="http://www.kith.no/xmlstds/dialog/2006-10-11 dialogmelding.xsd">
        <Notat>
          <TemaKodet DN="Overføring av journal" V="5" S="2.16.578.1.12.4.1.1.7321"/>
          <Tema>Overføring av fastlegejournal</Tema>
          <TekstNotatInnhold>Vedlagt ligger del 1 av 3 av journal for Line Danser.
          </TekstNotatInnhold>
        </Notat>
      </Dialogmelding>
    </Content>
  </RefDoc>
</Document>
<Document>
  <RefDoc>
    <IssueDate V="2012-11-21T09:30:12"/>
    <MsgType V="A" DN="Vedlegg"/>
    <MimeType>application/pdf</MimeType>
    <Description>PDF-fil</Description>
    <Content>
      <Base64Container xsi:schemaLocation="http://www.kith.no/xmlstds/base64container kith-
base64.xsd" xmlns="http://www.kith.no/xmlstds/base64container"
xmlns:xsi="http://www.w3.org/2001/XMLSchema-instance">
        <!-- Her vil den base64-encodede filen være vedlagt -->
      </Base64Container>
    </Content>
  </RefDoc>
</Document>
</MsgHead>

```