

## **eResept**

### **M3 Anmodning om søknad til SLV**

### **M14 Søknad til SLV**

### **M15 Søknadssvar fra SLV**

Informasjonsmodell og  
XML meldingsbeskrivelse

# KITH-rapport

# KITH

INFORMASJONSTEKNOLOGI  
FOR HELSE OG VELFERD

## TITTEL

eResept

M3 Anmodning om søknad til SLV

M14 Søknad til SLV

M15 Søknadssvar fra SLV

Informasjonsmodell og XML meldingsbeskrivelse

Versjon 2.5

Status: Til utbredelse

Postadresse

**Sukkerhuset**

**N-7489 Trondheim**

Besøksadresse

**Sverresgt 15**

Telefon

**+47 - 73 59 86 00**

Telefaks

**+47 - 73 59 86 11**

e-post

**firmapost@kith.no**

Foretaksnummer

**959 925 496**

Forfatter(e):

**Espen Stranger Seland**

Oppdragsgiver(e):

Sosial- og Helsedirektoratet

ISBN

Dato

16.3.2013

Antall sider

17

Kvalitetssikret av

Gradering

Åpen

Godkjent av:

Jacob Hygen

Rapportnr: R11/08

## Sammendrag

Meldingene M3 Anmodning om søknad til SLV, M14 Søknad til SLV og M15 Søknadssvar fra SLV er knyttet til søknad til SLV om legemiddel uten markedsføringstillatelse.

Dokumentet inneholder en full informasjonsmodell beskrevet som UML-diagrammer og klassebeskrivelser, samt XML meldingsdefinisjon (XSD).

# Innhold

1	Dokumenthistorie .....	4
2	Innledning.....	5
2.1	Bruksområder.....	5
2.2	Om dette dokumentet.....	5
2.2.1	Tabeller.....	5
2.3	Datatyper.....	6
2.3.1	Primitive datatyper .....	6
2.3.2	Bruk av datatypen CS (Coded Simple value).....	6
2.3.3	Bruk av datatypen CV og identifikasjon av kodeverk .....	6
2.3.4	Monetary Amount (MO) .....	6
3	Meldingsflyt og bruk .....	7
3.1	Rekvirent sender søknad om godkjenningsfritak for utlevering av legemiddel uten markedsføringstillatelse i Norge .....	7
	Rekvirent rekvirerer et legemiddel som ikke er markedsført i Norge.....	7
	Legemiddel er utlevert og notifiseringsmelding sendt Legemiddelverket, eller søknad er avslått. ....	7
3.1.1	Beskrivelse .....	7
3.1.2	Alternativ beskrivelse 1 .....	8
4	Informasjonsmodell .....	9
4.1	Hodemelding.....	9
4.1.1	M3 Anmodning om søknad til SLV .....	9
4.1.2	M14 Søknad til SLV .....	9
4.1.3	M15 Søknadssvar fra legemiddelverket .....	9
4.2	Informasjonsmodell for M3 .....	10
4.2.1	M3 Anmodning om søknad til SLV (AnmodningSLV).....	10
4.3	Informasjonsmodell for M14 .....	10
4.3.1	M14 Søknad til SLV (SoknadSLV) .....	10
4.4	Informasjonsmodell for M15 .....	11
4.4.1	M15 Søknadssvar fra SLV (SvarSLV).....	11
5	Meldingsbeskrivelse for XML.....	13
5.1	Namespace og prefiks .....	13
5.2	Koding.....	13
5.3	XML Schema Definition (XSD).....	13
5.3.1	M3 Anmodning om søknad til SLV .....	13
5.3.2	M14 Søknad til SLV .....	13
5.3.3	M15 Søknadssvar fra SLV .....	14
5.4	Eksempler .....	15
5.4.1	M3 Eksempel.....	15
5.4.2	M14 Eksempel.....	15
5.4.3	M15 Eksempel.....	15
6	Referanser.....	17

# 1 Dokumenthistorie

Dato	Detaljer
18.4.2008	Dokument versjon 2.0 opprettet
2.6.2008	Endringer: <ul style="list-style-type: none"><li>Lagt til eksempler (ER-M3-2008-04-11-eksempel1.xsd, ER-M14-2008-04-11-eksempel1.xml, ER-M15-2006-10-06-eksempel1-msghead.xml)</li></ul>
20.6.2008	Rapport ferdig til utprøving.
3.10.2008	Dokument versjon 2.1 opprettet
12.12.2008	Dokument versjon 2.2 opprettet
20.2.2009	Dokument versjon 2.3 opprettet
1.5.2010	Dokument versjon 2.4 opprettet
16.4.2013	Dokument versjon 2.5 opprettet.

## 2 Innledning

Dette kapitlet gir en kort beskrivelse av dokumentet og dokumentets bruksområder.

### 2.1 Bruksområder

Meldingene M3 Anmodning om søknad til SLV, M14 Søknad til SLV og M15 Søknadssvar fra SLV er knyttet til søknad til SLV om legemiddel uten markedsføringstillatelse.

Det forutsettes av meldingene brukes sammen med Standard for hodemelding [2] for overføring av informasjon om avsender og mottaker.

### 2.2 Om dette dokumentet

Dokumentet er myntet på leverandører og it-personell som skal implementere meldingen. Dokumentet inneholder mye tekniske detaljer som kun er relevant for de som skal implementere meldingen.

Kapittel 3 beskriver Meldingsflyten og bruken av meldingen i detalj. Informasjonen er hentet fra DFS [1]. Kapitlet inneholder sekvensdiagram og oversikt over hva de forskjellige aktørene foretar seg i prosessen.

Kapittel 4 beskriver Informasjonsmodellen i detalj. Kapitlet inneholder både detaljert beskrivelse av hvordan hodemeldingen brukes i meldingene. Samt klassesdiagram og detaljert klassebeskrivelse for alle klassene.

Kapittel 5 inneholder XML meldingsbeskrivelsen for meldingene. Kapitlet inneholder informasjon om namespace, datatyper, XML-schema og XML eksempler.

Kapittel 6 inneholder informasjon om dokumenter og dataressurser som er referert i dokumentet.

#### 2.2.1 Tabeller

Tabellene som beskriver informasjonsmodellen har følgende kolonner:

Attributter	K	Type	Beskrivelse
varenavn (Navn)	0..1	string	Navnet på utlevert vare
varenummer (Nr)	0..1	string	Varenummer for utlevert vare
...	...	...	...

**Attributter:** beskriver attributtnavnene i hver klasse. Kortnavnet som brukes i xml-schema oppgis i parentes.

**K:** Kardinalitet, beskriver hvor mange forekomster attributtet kan ha i hver instans av klassen.

**Type:** Type beskriver datatypen til attributtet. KITH bruker både egne datatyper (beskrevet i *Datatyper til bruk ved meldingsutveksling* [3]) og XML Schema datatyper [4].

**Beskrivelse:** Inneholder en tekstlig beskrivelse for bruken av attributtet samt beskrivelse av og henvisning til kodeverket der dette foreligger [5].

## 2.3 Datatyper

### 2.3.1 Primitive datatyper

De primitive datatypene som benyttes i klassediagrammene og for XML Schema Definition (XSD) er definert i *XML Schema Part 2: Datatypes Second Edition* [4], som baserer seg på ISOs språkuavhengige datatyper.

### 2.3.2 Bruk av datatypen CS (Coded Simple value)

Benyttes for registrering av kodet verdi hvor koden angis i form av en tekststreng og med mulighet til å angi kodemeningen som opsjon. Kodeverket og versjonen av dette skal være entydig bestemt av den kontekst datatypen benyttes.

### 2.3.3 Bruk av datatypen CV og identifikasjon av kodeverk

Kodeverk som er definert som datatype "CV" skal ha den tilhørende OID (object identifier – objektidentifikator) som entydig identifiserer kodeverket i XML-attributtet "S". En OID er oppbygd av en rekke tall adskilt med punktum. For kodeverk i vår sammenheng vil vanligvis alle tallene unntatt det siste være konstant, mens det siste tallet varierer som angitt i tabellen nedenfor. Den konstante delen av OID for kodeverk tildelt identifikator av KITH vil være "2.16.578.1.12.4.1.1". Attributtet "S" vil inneholde denne felles delen samt koden "xxxx" i henhold til kodeverksoversikten nedenfor slik at innholdet blir "2.16.578.1.12.4.1.1.xxxx".

### 2.3.4 Monetary Amount (MO)

Benyttes for registrering av beløp med mulighet for angivelse av valuta.

Navn	Type	Status	Default	Constraint	Definition
value	REAL	mandatory	NULL		Beløp.
currency	CS	mandatory	NULL	ISO 4217	Valuta

*Instanseksempel:* <Egenandel V="140" U="NOK"/>

Se ellers *Datatyper til bruk ved meldingsutveksling* [3].

## 3 Meldingsflyt og bruk

Hentet fra Detaljert funksjonell spesifisering eResept [1].

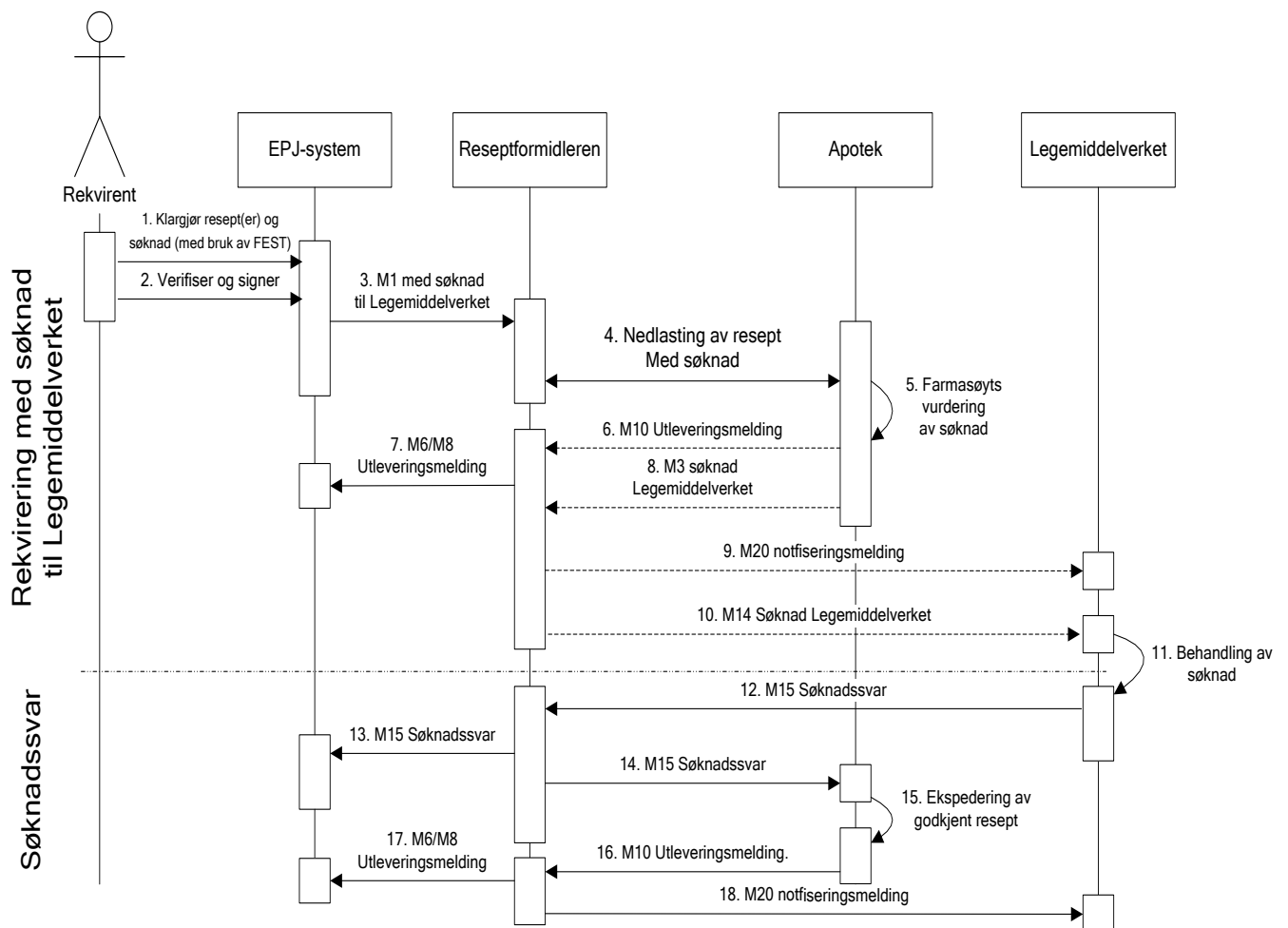
### 3.1 Rekvirent sender søknad om godkjenningsfritak for utlevering av legemiddel uten markedsføringstillatelse i Norge

#### Inngangskriterier

Rekvirent rekvirerer et legemiddel som ikke er markedsført i Norge.

#### Utgangskriterier

Legemiddel er utlevert og notiseringsmelding sendt Legemiddelverket, eller søknad er avslått.



Figur 1 Behandling av resept med søknad om godkjenningsfritak til Legemiddelverket

#### 3.1.1 Beskrivelse

Behandling av resept med søknad om godkjenningsfritak til Legemiddelverket hvor legemidlet ikke ligger i FEST

1. Rekvirent registrerer resept med søknad i EPJ-systemet.
2. Rekvirent verifiserer og signerer resepter som er klargjort.

3. EPJ-systemet sender signerte resepter med søknad (M1) til Reseptformidleren.
4. Apotek laster ned resept med søknad (M1) til Legemiddelverket.
5. Farmasøyt vurderer søknad til Legemiddelverket og beslutter om legemidlet er forhåndsgodkjent eller krever behandling hos Legemiddelverket.
8. Apotek sender M3 - søknad Legemiddelverket til Reseptformidleren. Apotek kan samtidig sende inn en utleveringsmelding (M10) eller velge å ha resepten lastet ned hos apoteket under behandlingstiden av søknaden.
10. Reseptformidleren sender M14 Søknad (med vedlegg M3 + M1) til Legemiddelverket.
11. Legemiddelverket behandler søknad.
12. Svar på søknad (M15) sendes Reseptformidleren og tilhørende resept oppdateres med svaret.
13. Reseptformidleren sender melding (M15) til rekvirent (EPJ-system) om vedtak.
14. Dersom resepten er til ekspedering ved et apotek vil Reseptformidleren sende melding (M15) til apotek om vedtak.
15. Resept ekspederes hos apotek
16. Apotek sender utleveringsmelding (M10)
17. Reseptformidleren sender utleveringsmelding (M6/M8) til rekvirent.
18. Notifiseringsmelding (M20) sendes Legemiddelverket.

### 3.1.2 Alternativ beskrivelse 1

Behandling av resept med søknad om godkjenningsfritak til Legemiddelverket hvor legemidlet ligger i FEST merket som «krever godkjenningsfritak»

1. Rekvirent registrerer resept med søknad i EPJ-systemet med bruk av FEST.
- 2 – 3 Likt som sekvens 3.1.1
10. Reseptformidleren sender M1 med søknad til Legemiddelverket på basis av at legemidlet er merket som "krever godkjenningsfritak" i FEST
8. Legemiddelverket behandler søknad.
9. Svar på søknad (M15) sendes Reseptformidleren og tilhørende resept oppdateres med svaret.
10. Reseptformidleren sender melding (M15) til rekvirents EPJ-system om vedtak (Dersom resepten lastes ned på et apotek før Legemiddelverket har behandlet søknaden sendes M15 også til det aktuelle apoteket).
15. Apotek laster ned og ekspederer resept.
16. Apotek sender utleveringsmelding (M10)
17. Reseptformidleren sender utleveringsmelding (M6/M8) til rekvirent.
18. Notifiseringsmelding (M20) sendes Legemiddelverket.



## 4 Informasjonsmodell

Kapittelet inneholder informasjon om meldingene **M3 Anmodning om søknad til SLV**, **M14 Søknad til SLV** og **M15 Søknadssvar fra SLV**. Kapittelet forklarer også hvordan hodemeldingen brukes for disse meldingene.

### 4.1 Hodemelding

Alle meldingene i eResept bruker hodemeldingen for overføring informasjon om meldingen som sendes. Spesifikasjonen av hodemeldingen må leses og forstås av de som skal implementere de meldingene som er spesifisert i dette dokumentet. Dette kapittelet spesifiserer hvilke som skal plasseres i hodemeldingen og hvor disse skal plasseres. I tillegg til elementene nevnt under må alle obligatoriske klasser og dataelementer spesifisert i hodemeldingen [2], være med i meldingsinstansene.

**Avsender-informasjon** fylles ut som beskrevet i Standard for hodemelding. Minimumskravet for avsenderinformasjon i hodemeldingen er:

- MsgHead/MsgInfo/Sender/Organisation/OrganisationName
- MsgHead/MsgInfo/Sender/Organisation/Ident

Tilsvarende krav for **Mottaker-informasjon**:

- MsgHead/MsgInfo/Receiver/Organisation/OrganisationName
- MsgHead/MsgInfo/Receiver/Organisation/Ident

#### 4.1.1 M3 Anmodning om søknad til SLV

M3 bruker hodemeldingen til overføring av informasjon om:

- Avsender (som i dette tilfelle er Apotek)
- Mottaker (som i dette tilfeller er Reseptformidleren/Rekvirent)

#### 4.1.2 M14 Søknad til SLV

M14 bruker hodemeldingen til overføring av informasjon om:

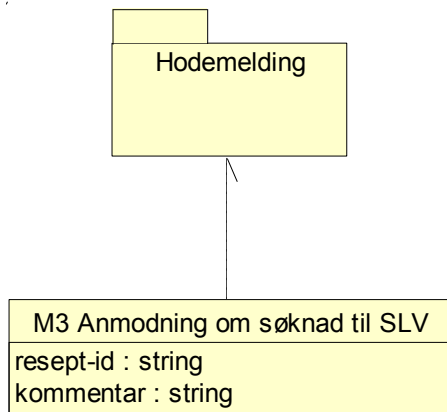
- Avsender (som i dette tilfelle er Rekvirent)
- Mottaker (som i dette tilfeller er SLV)

#### 4.1.3 M15 Søknadssvar fra legemiddelverket

M15 bruker hodemeldingen til overføring av informasjon om:

- Avsender (som i dette tilfelle er SLV)
- Mottaker (som i dette tilfeller er Reseptformidleren/Rekvirent)

## 4.2 Informasjonsmodell for M3



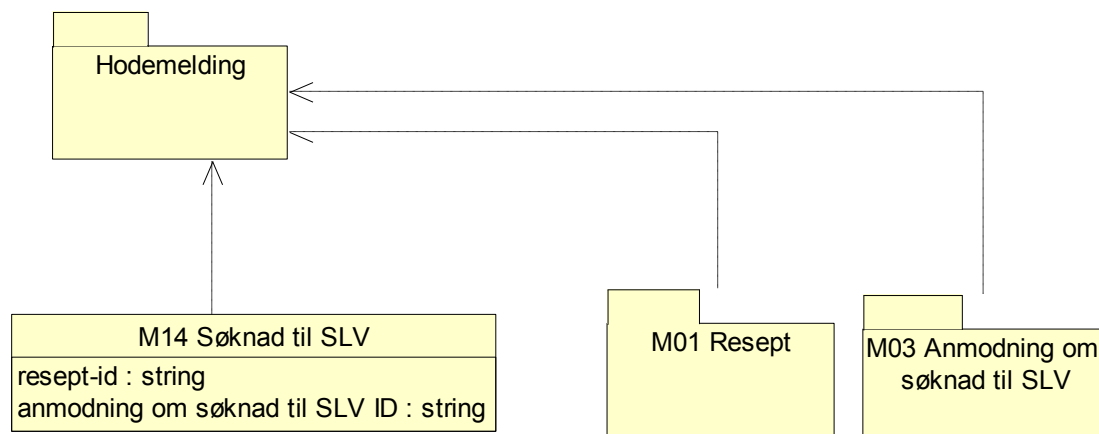
Figur 2 Klassediagram for M3 Anmodning om søknad til SLV

### 4.2.1 M3 Anmodning om søknad til SLV (AnmodningSLV)

Assosierte klasser:

Attributter	K	Type	Beskrivelse
resept-id (ReseptId)	1	string	Meldingsreferanse. <b>Eksempler:</b> <ReseptId>4d933742-0986-4939-abae-3fb94cf77f4f</ReseptId>
kommentar (Kommentar)	0..1	string	Kommentar.

## 4.3 Informasjonsmodell for M14



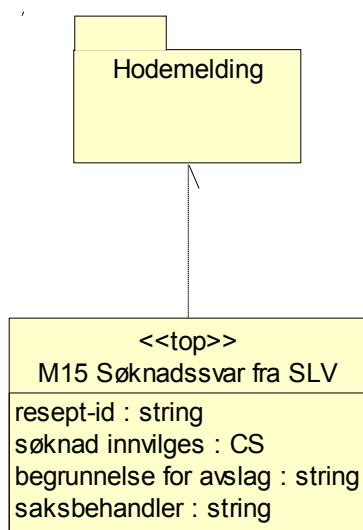
Figur 3 Klassediagram for M14 Søknad til SLV

### 4.3.1 M14 Søknad til SLV (SoknadSLV)

Assosierte klasser:

Attributter	K	Type	Beskrivelse
resept-id (ReseptId)	1	string	Meldings-id som peker til et vedlegg i hodemeldingen av type M1 Resept. <b>Eksempler:</b> <ReseptId>4d933742-0986-4939-abae-3fb94cf77f4f</ReseptId>
anmodning om søknad til SLV ID (AnmodningSLVId)	0..1	string	Meldings-id som peker til et vedlegg i hodemeldingen av type M3 Anmodning om søknad til SLV. <b>Eksempler:</b> <AnmodningSLVId>4d933742-0986-4939-abae-3fb94cf77f4f</AnmodningSLVId>

## 4.4 Informasjonsmodell for M15



Figur 4 Klassediagram for M15 Søknadssvar fra SLV

### 4.4.1 M15 Søknadssvar fra SLV (SvarSLV)

Svar på LegemiddelutenMT (Resept/rekvisisjon for legemiddel uten Markedsføringstillatelse) til SLV. Bare legemidler som står på negativlisten behandles av SLV og fører til utstedelse av søknadssvar. Reseptformidleren må varsle Rekvirent, Apotek og Pasient om søknadssvaret. Vedtaket fra SLV er gyldig i 12 måneder.

Assosierte klasser:

Attributter	K	Type	Beskrivelse
resept-id (ReseptId)	1	string	Meldings-ID til resepten/søknaden som søknadssvaret gjelder. <b>Eksempler:</b> <ReseptId>4d933742-0986-4939-abae-3fb94cf77f4f</ReseptId>
søknad innvilges (Innvilget)	1	CS	Angir om søknaden er innvilget eller avslått.  <b>Kodeverk: 1101 Ja, nei</b> 1 Ja 2 Nei
begrunnelse for avslag (BegrunnelseAvslag)	0..1	string	Inneholder begrunnelse for eventuelt avslag.

Attributter	K	Type	Beskrivelse
saksbehandler (Saksbehandler)	1	string	Saksbehandler hos SLV <b>Eksempler:</b> <Saksbehandler>123TA</Saksbehandler>

## 5 Meldingsbeskrivelse for XML

Kapittelet inneholder beskrivelse av Namespace, XML-schema og eksempelmeldinger

### 5.1 Namespace og prefiks

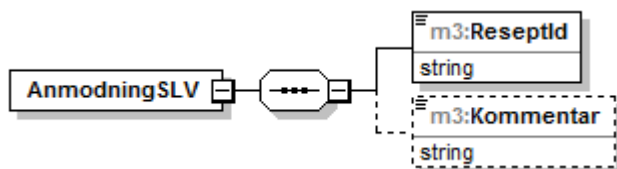
http://www.kith.no/xmlstds/eresept/m3/2010-05-01 m3  
 http://www.kith.no/xmlstds/eresept/m14/2008-12-12 m14  
 http://www.kith.no/xmlstds/eresept/m15/2006-10-06 m15

### 5.2 Koding

All XML skal kodes med tegnsettet UTF-8.

### 5.3 XML Schema Definition (XSD)

#### 5.3.1 M3 Anmodning om søknad til SLV

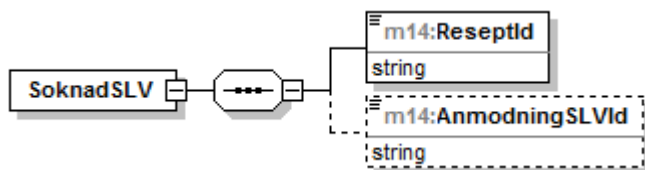


Figur 5 AnmodningSLV

```

<?xml version="1.0" encoding="UTF-8"?>
<!--
eResept versjon 2.4
M3 Anmodning om søknad til SLV
2010-05-01
-->
<!--
Endringer siden versjon 2.2 2008-04-11:
Kommentar: 1..1 -> 0..1 (V2.4 EO_051 Sak 755)
-->
<schema xmlns:m3="http://www.kith.no/xmlstds/eresept/m3/2010-05-01" xmlns:xsd="http://www.w3.org/2001/XMLSchema.xsd"
xmlns="http://www.w3.org/2001/XMLSchema" targetNamespace="http://www.kith.no/xmlstds/eresept/m3/2010-05-01"
elementFormDefault="qualified" attributeFormDefault="unqualified">
  <element name="AnmodningSLV">
    <complexType>
      <sequence>
        <element name="ReseptId" type="string"/>
        <element name="Kommentar" type="string" minOccurs="0"/>
      </sequence>
    </complexType>
  </element>
</schema>
  
```

#### 5.3.2 M14 Søknad til SLV



Figur 6 SoknadSLV

```

<?xml version="1.0" encoding="UTF-8"?>
<!--
eResept versjon 2.4
M14 Søknad til SLV
  
```

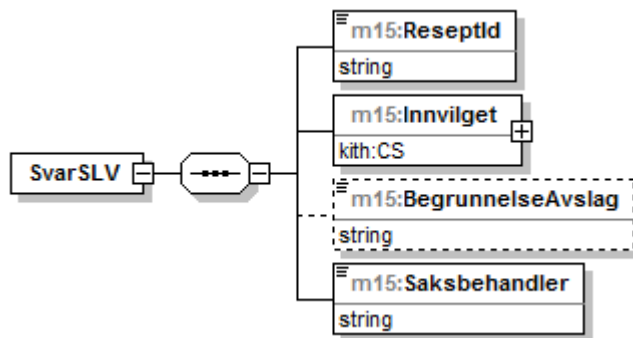
2008-12-12

```

-->
<schema xmlns:m14="http://www.kith.no/xmlstds/eresept/m14/2008-12-12" xmlns:xsd="http://www.w3.org/2001/XMLSchema.xsd"
xmlns="http://www.w3.org/2001/XMLSchema" targetNamespace="http://www.kith.no/xmlstds/eresept/m14/2008-12-12"
elementFormDefault="qualified" attributeFormDefault="unqualified">
  <!-- Midlertidig kommentert bort da den ikke benyttes. <import namespace="http://www.kith.no/xmlstds"
schemaLocation=".../felles/kith.xsd"/> xmlns:kith="http://www.kith.no/xmlstds" -->
  <element name="SoknadSLV">
    <complexType>
      <sequence>
        <element name="ReseptId" type="string"/>
        <element name="AnmodningSLVId" type="string" minOccurs="0"/>
      </sequence>
    </complexType>
  </element>
</schema>

```

### 5.3.3 M15 Søknadssvar fra SLV



Figur 7 SvarSLV

```

<?xml version="1.0" encoding="UTF-8"?>
<!--
eResept versjon 2.4
M15 Søknadssvar fra SLV
2006-10-06
-->
<schema xmlns:m15="http://www.kith.no/xmlstds/eresept/m15/2006-10-06" xmlns:xsd="http://www.w3.org/2001/XMLSchema.xsd"
xmlns="http://www.w3.org/2001/XMLSchema" xmlns:kith="http://www.kith.no/xmlstds"
targetNamespace="http://www.kith.no/xmlstds/eresept/m15/2006-10-06" elementFormDefault="qualified"
attributeFormDefault="unqualified">
  <import namespace="http://www.kith.no/xmlstds" schemaLocation=".../felles/kith.xsd"/>
  <element name="SvarSLV">
    <annotation>
      <documentation>Svar på LegemiddelutenMT (Resept/rekvisisjon for legemiddel uten Markedsføringstillatelse) til
SLV</documentation>
    </annotation>
    <complexType>
      <sequence>
        <element name="ReseptId" type="string">
          <annotation>
            <documentation>ID til resepten/søknaden som søknadssvaret gjelder.</documentation>
          </annotation>
        </element>
        <element name="Innvilget" type="kith:CS">
          <annotation>
            <documentation>Angir om søknaden er innvilget eller avslått.</documentation>
          </annotation>
        </element>
        <element name="BegrunnelseAvslag" type="string" minOccurs="0">
          <annotation>
            <documentation>Inneholder begrunnelse for eventuelt avslag.</documentation>
          </annotation>
        </element>
        <element name="Saksbehandler" type="string">
          <annotation>
            <documentation>Saksbehandler hos SLV</documentation>
          </annotation>
        </element>
      </sequence>
    </complexType>
  </element>

```

```

    </sequence>
  </complexType>
</element>
</schema>

```

## 5.4 Eksempler

### 5.4.1 M3 Eksempel

Uten hodemelding.

```

<?xml version="1.0" encoding="UTF-8"?>
<AnmodningSLV xsi:schemaLocation="http://www.kith.no/xmlstds/eresept/m3/2010-05-01 ER-M3-2010-05-01.xsd"
xmlns="http://www.kith.no/xmlstds/eresept/m3/2010-05-01" xmlns:xsi="http://www.w3.org/2001/XMLSchema-instance">
  <ReseptId>7c77a590-317a-11dd-bd11-0800200c9a66</ReseptId>
  <Kommentar>Denne bør dere ta en titt på</Kommentar>
</AnmodningSLV>

```

### 5.4.2 M14 Eksempel

Uten hodemelding.

```

<?xml version="1.0" encoding="UTF-8"?>
<SoknadSLV xsi:schemaLocation="http://www.kith.no/xmlstds/eresept/m14/2008-04-11 ER-M14-2008-04-11.xsd"
xmlns="http://www.kith.no/xmlstds/eresept/m14/2008-04-11" xmlns:xsi="http://www.w3.org/2001/XMLSchema-instance">
  <ReseptId>7c77a590-317a-11dd-bd11-0800200c9a66</ReseptId>
  <AnmodningSLVId>f3eb5400-317a-11dd-bd11-0800200c9a66</AnmodningSLVId>
</SoknadSLV>

```

### 5.4.3 M15 Eksempel

```

<?xml version="1.0" encoding="UTF-8"?>
<MsgHead xmlns="http://www.kith.no/xmlstds/msghead/2006-05-24" xmlns:ds="http://www.w3.org/2000/09/xmldsig#"
xmlns:xsd="http://www.w3.org/2001/XMLSchema.xsd" xmlns:xsi="http://www.w3.org/2001/XMLSchema-instance"
xsi:schemaLocation="http://www.kith.no/xmlstds/msghead/2006-05-24 ../felles/MsgHead-v1_2.xsd">
  <MsgInfo>
    <Type V="ERM15" DN="Søknadssvar fra Legemiddelverket"/>
    <MIGversion>v1.2 2006-05-24</MIGversion>
    <GenDate>2007-03-12T19:20:00</GenDate>
    <MsgId>5f723921-76d0-44ed-acd0-f7ed2baec16c</MsgId>
    <Sender>
      <Organisation>
        <OrganisationName>Statens Legemiddelverk, Avdeling for legemiddelgodkjenning</OrganisationName>
        <Id>
          <Id>1234567890-example</Id>
          <TypeId S="2.16.578.1.12.4.1.1.9051" V="ENH" DN="Organisasjonsnummeret i Enhetsregister"/>
        </Id>
      </Organisation>
    </Sender>
    <Receiver>
      <Organisation>
        <OrganisationName>Kattskinnnet legesenter</OrganisationName>
        <Id>
          <Id>971318864</Id>
          <TypeId S="2.16.578.1.12.4.1.1.9051" V="ENH" DN="Organisasjonsnummeret i Enhetsregister"/>
        </Id>
        <HealthcareProfessional>
          <FamilyName>Koman</FamilyName>
          <GivenName>Magnar</GivenName>
          <Id>
            <Id>009144889</Id>
            <TypeId S="2.16.578.1.12.4.1.1.8116" V="HPR" DN="HPR-nummer"/>
          </Id>
        </HealthcareProfessional>
      </Organisation>
    </Receiver>
  </MsgInfo>

```

```
<Document>
  <RefDoc>
    <MsgType V="XML" DN="XML-instans"/>
    <Content>
      <SvarSLV xmlns="http://www.kith.no/xmlstds/eresept/m15/2006-10-06" xmlns:kith="http://www.kith.no/xmlstds"
xmlns:xsd="http://www.w3.org/2001/XMLSchema.xsd" xmlns:xsi="http://www.w3.org/2001/XMLSchema-instance"
xsi:schemaLocation="http://www.kith.no/xmlstds/eresept/m15/2006-10-06 ER-M15-2006-10-06.xsd">
        <ReseptId>1234567890</ReseptId>
        <Innvilget V="N"/>
        <BegrunnelseAvslag>Statshemmelighet</BegrunnelseAvslag>
        <Saksbehandler>BEH123</Saksbehandler>
      </SvarSLV>
    </Content>
  </RefDoc>
</Document>
</MsgHead>
```



## 6 Referanser

- [1] eResept: Detaljert funksjonell spesifikasjon, versjon 2.05, 16. april 2013
- [2] Standard for hodemelding, versjon 1.2, KITH rapport 01/06, ISBN 82-7846-277-1
- [3] Datatyper til bruk ved meldingsutveksling, KITH rapport 17/01, ISBN 82-7846-122-8
- [4] The World Wide Web Consortium: [www.w3.org](http://www.w3.org)  
XML Schema Part 1: Structures Second Edition  
<http://www.w3.org/TR/xmlschema-1/>  
XML Schema Part 2: Datatypes Second Edition  
<http://www.w3.org/TR/xmlschema-2/>
- [5] Volven, metadatagrunnlag for helsetjenesten: [www.volven.no](http://www.volven.no)